

IN-SIGHT 7000 BILDVERARBEITUNGSSYSTEM

Die In-Sight 7000 Serie setzt einmal mehr neue Standards bei Flexibilität, Leistung und Integration. Die leistungsstarken Bildverarbeitungssysteme liefern exakte Prüfergebnisse selbst bei hohen Geschwindigkeiten und passen in ihrer kompakten Bauweise auch an Linien mit beschränktem Platz. Durch die einmalige Modularbauweise lässt sich das System hervorragend an die Anwendungsanforderungen vor Ort anpassen.

Höhere Leistung für gesteigerte Liniengeschwindigkeit

Mussten sich Kunden bei steigender Liniengeschwindigkeit in der automatisierten Fertigung zwischen Leistung und Geschwindigkeit entscheiden, so liefert die In-Sight 7000 Serie nun beides. Mit extrem schneller Bildaufnahme und branchenführenden Bildverarbeitungs-Tools wie PatMax RedLine®, SurfaceFX™ und OCRMax® lokalisiert und prüft die In-Sight 7000 Serie das Teil oder Merkmal rasch und genau.

Flexibles Design für Anpassung an die Anwendung vor Ort

Bei einer Anlagenautomatisierung lässt sich mit Einheitsgrößen meistens nichts anfangen. Darum beruht das Design der In-Sight 7000 Serie auf der Flexible Image Technology™ (FIT™) zur optimalen Bilderzeugung und minimiert den Bedarf an zusätzlicher externer Beleuchtung. Die vor Ort austauschbaren, vom Anwender konfigurierbaren Beleuchtungs- und Optikmodule bieten den Anwendern höchste Flexibilität in der Anpassung des Systems an die Anwendung.



Voll ausgestattetes System für verschiedenste Bildverarbeitungsanwendungen

Das In-Sight® 7000 Bildverarbeitungssystem ist mit dem ganzen Paket leistungsstarker Bildverarbeitungs-Algorithmen von Cognex ausgestattet und besitzt praktische Features zur einfachen und verlässlichen Lösung Ihrer Anwendung.

Paket mit den verbesserten Bildverarbeitungsfunktionen PatMax RedLine, SurfaceFX und OCRMax zur raschen Lokalisierung und Prüfung der Teile.

Eingebaute SD-Karte für zusätzlichen Datenspeicherplatz und bequemen Dateiaustausch zwischen Systemen.



Wärmeableitung bei der hochauflösenden 5MP-Variante In-Sight 7905

Flexible Image Technology (FIT) für optimale Bilderzeugung, minimiert die Notwendigkeit externer Beleuchtung.

Vor Ort austauschbare C-Mount- und S-Mount-Objektive und eine Autofokus-Option gewährleisten beste Bildauflösung für den jeweiligen Arbeitsabstand.



Rundum-LED-Leuchtmelder zeigt eindeutige visuelle Pass/Fail-Prüfergebnisse, die auch aus der Entfernung und ungeachtet der Produktausrichtung zu sehen sind.

IP67-Industriegehäuse schützt in rauen Produktionsumgebungen.

Zusätzliche integrierte Beleuchtungsoptionen

Neben anderen klein bemessenen Beleuchtungen ist die In-Sight® 7000 Serie mit der Integrierten Hochleistungs-Beleuchtung (HPIL) kompatibel, die in der Barcode-Lesegerätserie DataMan® 360 Anwendung findet. Das integrierte Hochleistungs-Beleuchtungsmodul bietet eine diffuse Beleuchtung, die optimal für die Inspektion von Teilen bei variablen Arbeitsdistanzen geeignet ist. (Wird nicht bei der 5MP-Variante unterstützt.)



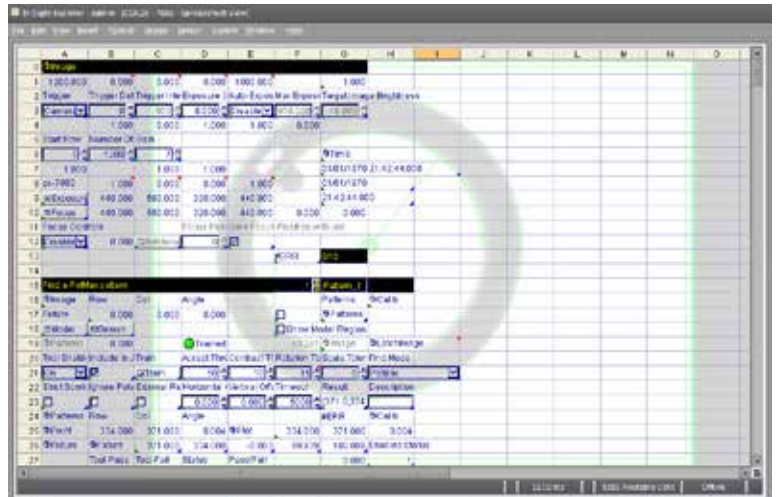
Einfache Anbindung an Ihre Systeminfrastruktur

Wie alle In-Sight Bildverarbeitungssysteme kommt auch bei der Serie 7000 der In-Sight Explorer EasyBuilder® zum Einrichten und Überwachen der Bildverarbeitungsinspektion zum Einsatz. Die intuitive Schnittstelle führt den Bediener etappenweise durch das Set-Up, sodass sowohl Neulinge also auch erfahrene Benutzer die Bildverarbeitungsanwendung rasch und problemlos einstellen können.

Die meisten Anwendungen lassen sich mit der Point-and-Click EasyBuilder® Schnittstelle bewältigen. Sollten sich jedoch neue Anforderungen stellen, sichert die In-Sight-Tabelle direkten Zugriff auf die Bildverarbeitungsfunktionen und Kommunikationsmöglichkeiten und bietet damit vollständige Kontrolle. Das Programmieren wesentlicher Anpassungen gestaltet sich durch den Zugriff auf die Tabelle flexibel und gewährleistet außerdem, dass für sämtliche Bildverarbeitungsanwendungen Lösungen gefunden werden.

cognex.com/easybuilder

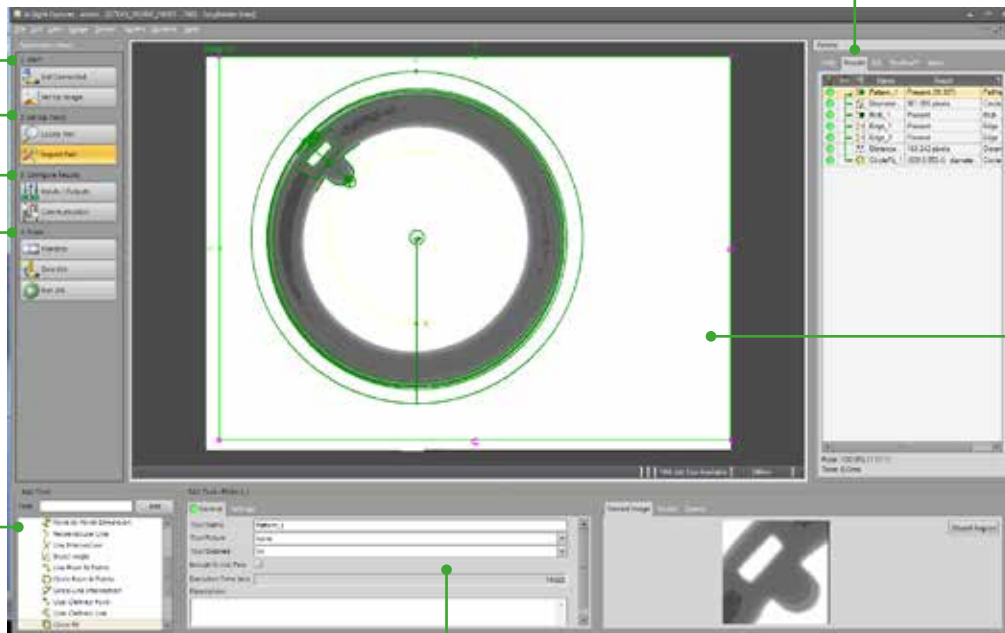
Mit der EasyBuilder-Schnittstelle lassen sich selbst die schwierigsten Anwendungen intuitiv und Schritt-für-Schritt einrichten. Da weder programmiert noch mit Tabellen gearbeitet wird, ist diese Methode die schnellste zur Umsetzung der Anwendung.



In-Sight-Tabelle bietet vollständige Kontrolle und direkten Zugriff auf Bildverarbeitungsfunktionen

Vier einfache Schritte führen Sie durch den Einrichtungsprozess.

- 1
- 2
- 3
- 4



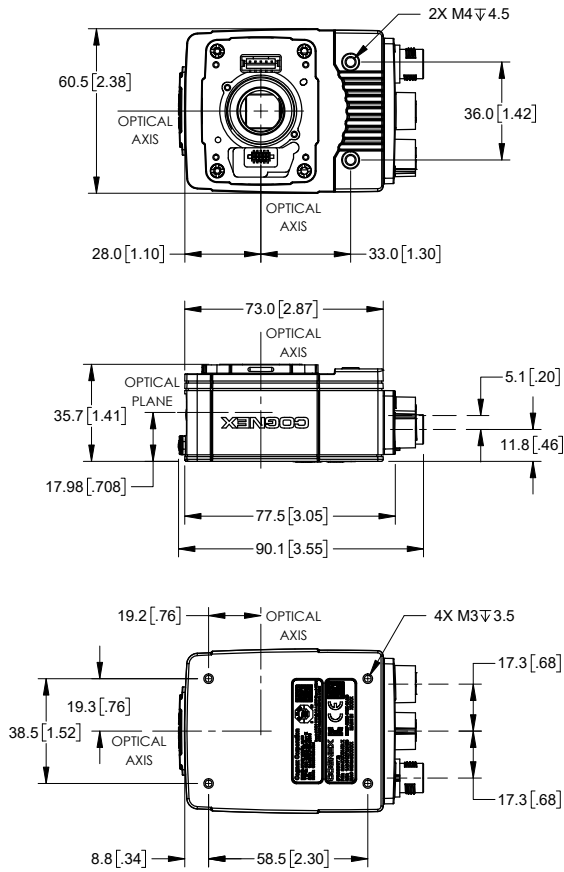
Ergebnistabelle – Übersichtliche Zusammenstellung der Tool-Ergebnisse verhilft den Anwendern zu einem besseren Verständnis von Tool-Abhängigkeiten und Leistungstiming.

Bild im Zentrum – Einrichtung per Point-and-Click, die Tools lassen sich ganz schnell ablegen, indem die Benutzer einfach auf die gewünschten Funktionen klicken.

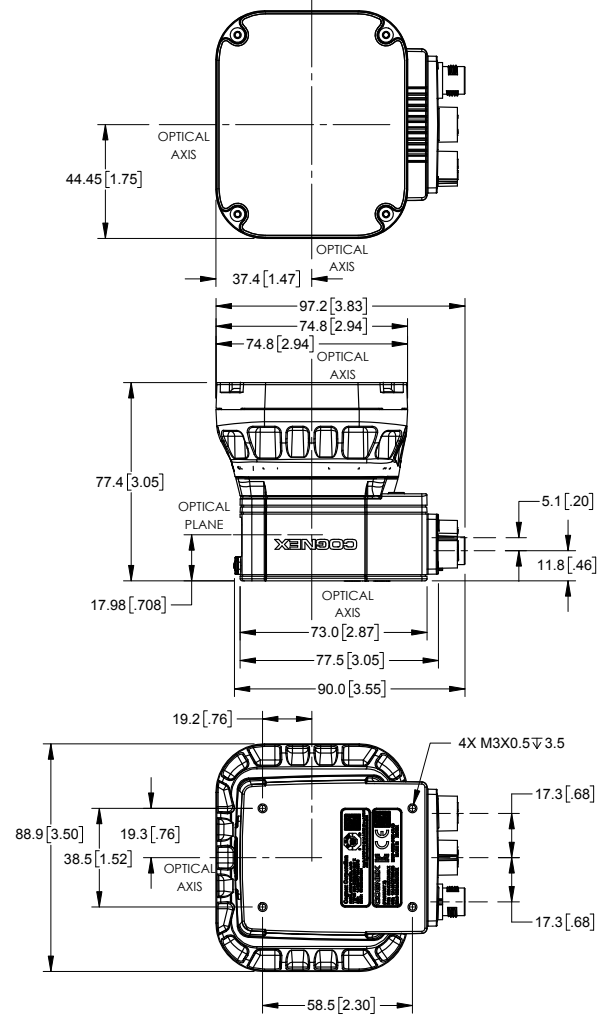
Tools-Palette – Umfangreiches Set von Bildverarbeitungstools mit Funktionalitäten zum Lokalisieren, Messen, Zählen und Identifizieren, sowie Anzeigetools für Mathematik und Logik, Geometrie und Grafik.

Einstellungsseite – Sie bietet alle Parameter und Einstellungen der Bildverarbeitungs-Tools

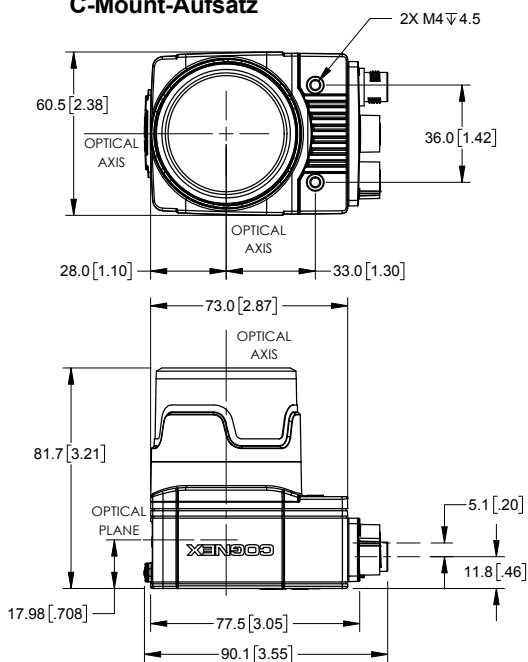
In-Sight 7000 Basis-Modul



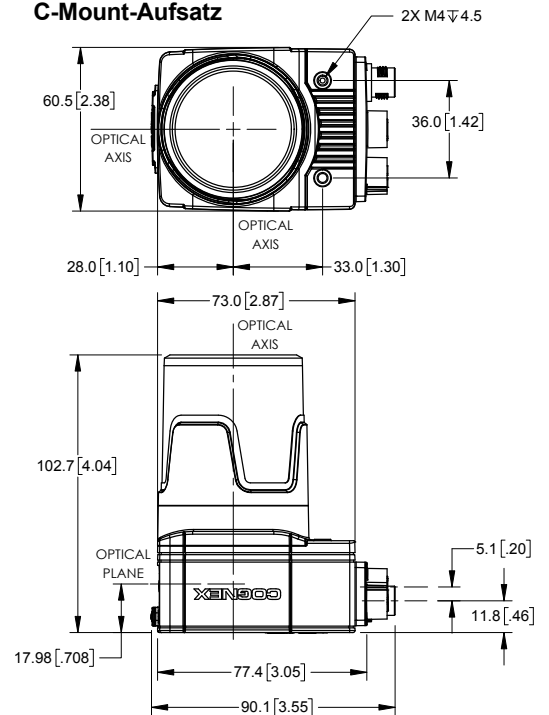
In-Sight 7000 mit integrierter Beleuchtung



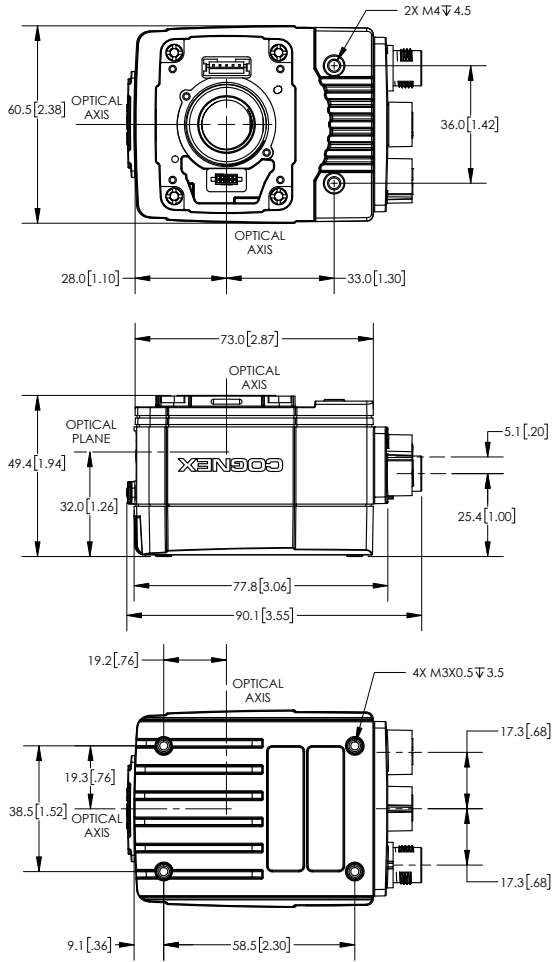
In-Sight 7000 mit C-Mount-Aufsatz



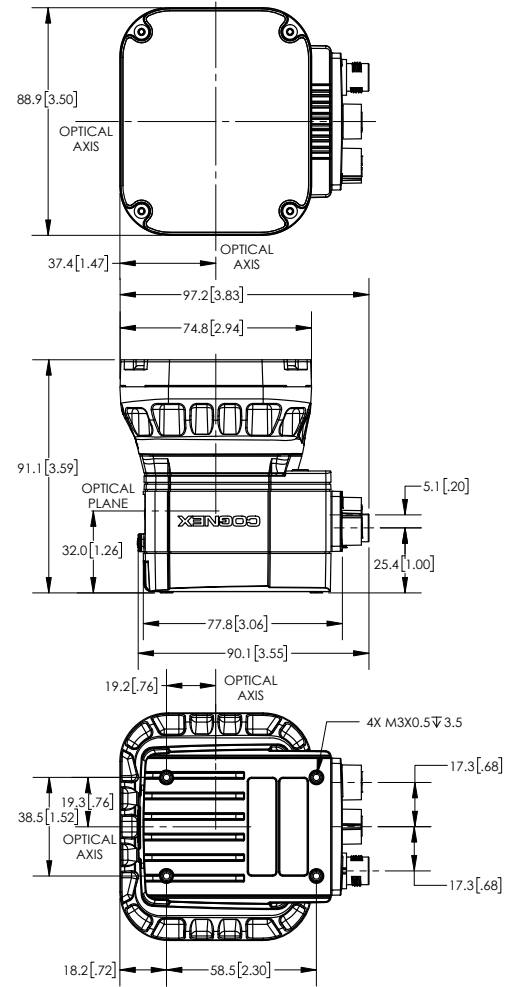
In-Sight 7000 mit erweitertem C-Mount-Aufsatz



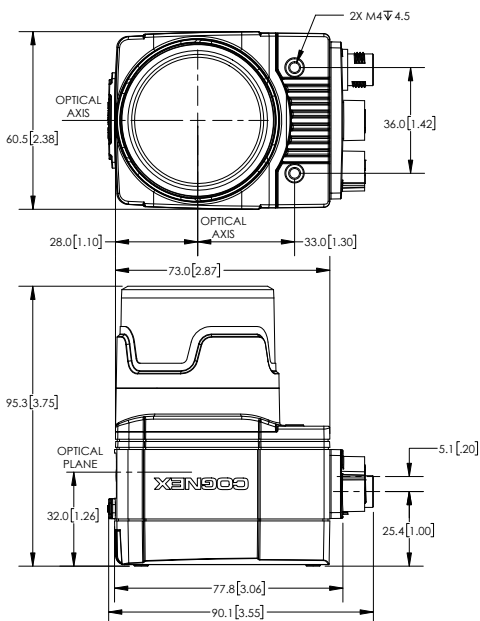
In-Sight 7905 Basis-Modul



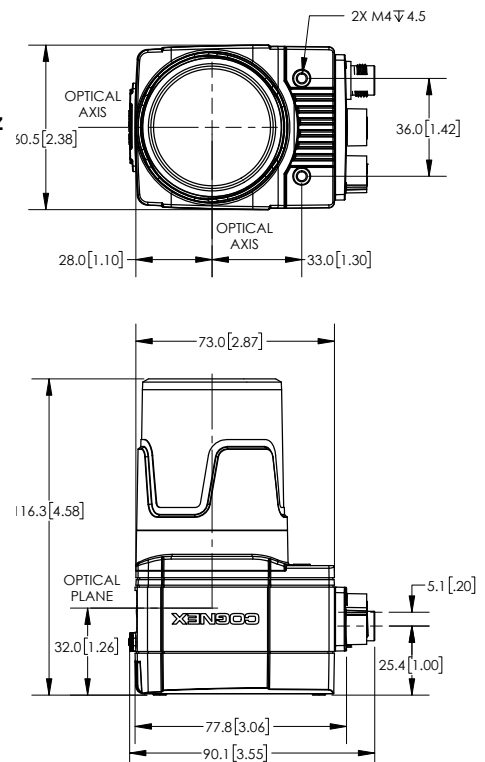
In-Sight 7905 mit integrierter Beleuchtung



In-Sight 7905 mit C-mount Aufsatz



In-Sight 7905 mit erweitertem C-mount Aufsatz



TECHNISCHE DATEN

	7500	7501	7600	7800	7801	7802	7900	7901	7902	7905
Bild-Typ	Monochrom		Monochrom und Farbe							
Leistungsfaktor	1x		1.4x	1.7x			1.8x			
Job-/Programm-Speicher	7.2 GB Gerätespeicher + 8 GB auf der SD-Karte									
Bildverarbeitungsspeicher	512 MB SDRAM									
Sensortyp	CMOS, global shutter									
Auflösung (Pixel)	640 x 480/ 800 x 600 ¹	1280 x 1024	640 x 480/ 800 x 600 ¹		1280 x 1024	1600 x 1200	640 x 480/ 800 x 600 ¹	1280 x 1024	1600 x 1200	2448 x 2048
Bildaufnahmerate (FPS), monochrom	217/165	76	217/165		76	53	217/165	76	53	32
Bildaufnahmerate (FPS), Farbe	k.A.	k.A.	135/100		45	33	135/100	45	33	17
HDR Support	nein	nein	nein	nein	nein	nein	nein	nein	nein	ja ²
Objektivtyp	C-mount, S-mount/M12, Autofokus									C-mount
Beleuchtungsoptionen	Integrierte Beleuchtung, DataMan 360 Beleuchtung; externe Beleuchtung über In-Sight 7000;									Integrierte Beleuchtung, externe Beleuchtung über In-Sight 7000; externe Beleuchtung über unabhängige Stromversorgung
Integriertes Farblicht	rotes, weißes, blaues, IR-Licht									
Anzeige-LEDs	Status SD-Karte, pass/fail LED und 360-Grad-LED-Ringanzeige, Netzwerk-LED und Fehler-LED									
Ein-/Ausgänge	1 spezieller Trigger-Eingang, 2 Eingänge, 2 Ausgänge, 2 bidirektional konfigurierbare Zusätzliche E/A über externe E/A-Module: CIO Micro oder CIO 1400									
Stromversorgung	24 VDC									
Industrielle M12-Anschlüsse	3: Power/EA; Ethernet; externe Beleuchtung/Steuerung									
Schutzart	IP67 mit integrierter Beleuchtung oder C-Mount-Abdeckung									
Netzwerk-kommunikation	1G (1000)/100/10 Mbps									
Industrieprotokolle	OPC UA, EtherNet/IP mit AOP, PROFINET Class B, iQSS, CC-Link IE Field Basic, SLMP/SLMP Scanner, Modbus TCP, IEEE 1588 (CIP Sync)									
Allgemeine Protokolle	TCP/IP, UDP, FTP, SFTP, Telnet, SMTP, RS-232									

¹ Software-konfigurierbar

² HDR nur auf monochromen Geräten

Hinweis: Alle Modelle (außer 7500/7501) verfügen über das komplette Bildverarbeitungstoolpaket inklusive PatMax. Das PatMax RedLine Tool ist optional erhältlich.

COGNEX

Companies around the world rely on Cognex vision and barcode reading solutions to optimize quality, drive down costs and control traceability.

Corporate Headquarter – One Vision Drive – Natick – MA 01760 – USA

Regional Sales Offices

Americas +1 508 650 3000

Europe

Austria +49 721 958 8052
Belgium +32 289 370 75
France +33 1 7654 9318
Germany +49 721 958 8052

Hungary +36 800 80291
Ireland +44 121 29 65 163
Italy +39 02 3057 8196
Netherlands +31 207 941 398
Poland +48 717 121 086
Spain +34 93 299 28 14
Sweden +46 21 14 55 88
Switzerland +41 445 788 877
Turkey +90 216 900 1696
United Kingdom +44 121 29 65 163

Asia

China +86 21 5050 9922
India +9120 4014 7840
Japan +81 3 5977 5400
Korea +82 2 539 9980
Malaysia +6019 916 5532
Singapore +65 632 55 700
Taiwan +886 3 578 0060
Thailand +66 88 7978924
Vietnam +84 2444 583358

© Copyright 2019, Cognex Corporation.

All information in this document is subject to change without notice. All Rights Reserved. Cognex, In-Sight, OCRMax, PatMax RedLine, DataMan and Explorer EasyBuilder are registered trademarks of Cognex Corporation. SurfaceFX, Flexible Image Technology, and FIT are trademarks of Cognex Corporation. Lit. No. DS-IS7000G2-2019-10-DE

www.cognex.com